

2 Steher								
Geländerlänge (1)	Glasbreite (2)	Steher Innen (3)	Steher Mitte (4)	Steher Aussen (5)	Überstand (6)	Preis	ArtNr.	
1000,00 mm	717,00 mm	757,00 mm	799,40 mm	841,80 mm	79,10 mm	236,00 €	GS 2ST 1000 Go	
1100,00 mm	817,00 mm	857,00 mm	899,40 mm	941,80 mm	79,10 mm	243,00 €	GS 2ST 1100 Go	
1200,00 mm	917,00 mm	957,00 mm	999,40 mm	1041,80 mm	79,10 mm	248,10 €	GS 2ST 1200 Go	
1300,00 mm	1017,00 mm	1057,00 mm	1099,40 mm	1141,80 mm	79,10 mm	254,00 €	GS 2ST 1300 Go	
1400,00 mm	1117,00 mm	1157,00 mm	1199,40 mm	1241,80 mm	79,10 mm	260,00 €	GS 2ST 1400 Go	

3 Steher								
Geländerlänge (5)	Glasbreite (2)	Glas gesamt	Steher Mitte (4)		Überstand (6)	Preis	ArtNr.	
2000,00 mm	817,00 mm	1634,00 mm	899,40 mm		79,40 mm	416,40 €	GS 3ST 2000 Go	
2200,00 mm	917,00 mm	1834,00 mm	999,40 mm		79,40 mm	426,40 €	GS 3ST 2200 Go	
2400,00 mm	1017,00 mm	2034,00 mm	1099,40 mm		79,40 mm	435,00 €	GS 3ST 2400 Go	
2600,00 mm	1117,00 mm	2234,00 mm	1199,40 mm		79,40 mm	449,00 €	GS 3ST 2600 Go	
2800,00 mm	1217,00 mm	2434,00 mm	1299,40 mm		79,40 mm	462,30 €	GS 3ST 2800 Go	

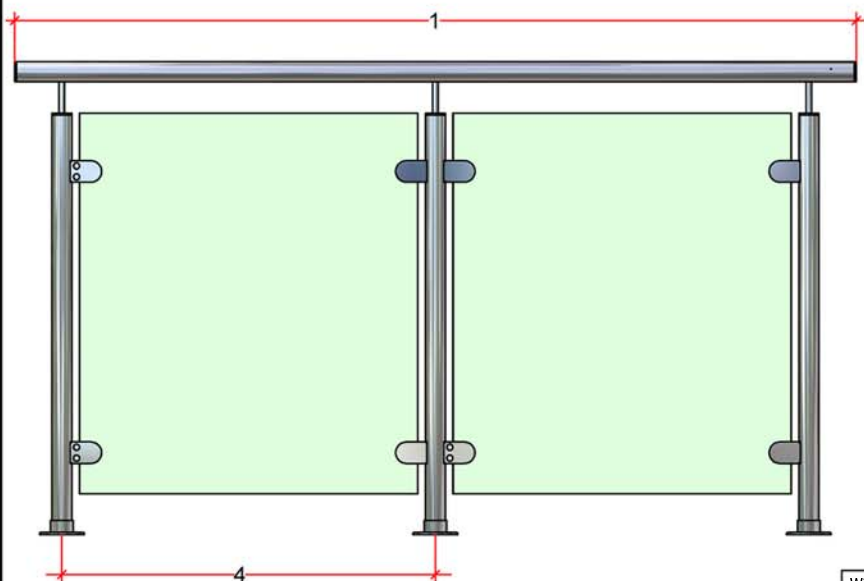
4 Steher								
Geländerlänge (5)	Glasbreite (2)	Glas gesamt	Steher Mitte (4)		Überstand (6)	Preis	ArtNr.	
2900,00 mm	817,00 mm	2451,00 mm	899,40 mm		79,70 mm	576,40 €	GS 4ST 3000 Go	
3200,00 mm	917,00 mm	2751,00 mm	999,40 mm		79,70 mm	598,40 €	GS 4ST 3300 Go	
3500,00 mm	1017,00 mm	3051,00 mm	1099,40 mm		79,70 mm	614,40 €	GS 4ST 3600 Go	
3800,00 mm	1117,00 mm	3351,00 mm	1199,40 mm		79,70 mm	635,40 €	GS 4ST 3800 Go	
4100,00 mm	1217,00 mm	3651,00 mm	1299,40 mm		79,70 mm	655,00 €	GS 4ST 4100 Go	

5 Steher								
Geländerlänge (5)	Glasbreite (2)	Glas gesamt	Steher Mitte (4)		Überstand (6)	Preis	ArtNr.	
4200,00 mm	917,00 mm	3668,00 mm	999,40 mm		80,00 mm	782,20 €	GS 5ST 4200 Go	
4600,00 mm	1017,00 mm	4068,00 mm	1099,40 mm		80,00 mm	799,40 €	GS 5ST 4600 Go	
5000,00 mm	1117,00 mm	4468,00 mm	1199,40 mm		80,00 mm	832,00 €	GS 5ST 5000 Go	
5400,00 mm	1217,00 mm	4868,00 mm	1299,40 mm		80,00 mm	854,00 €	GS 5ST 5400 Go	
5800,00 mm	1317,00 mm	5268,00 mm	1399,40 mm		80,00 mm	880,00 €	GS 5ST 5800 Go	

6 Steher								
Geländerlänge (5)	Glasbreite (2)	Glas gesamt	Steher Mitte (4)		Überstand (6)	Preis	ArtNr.	
4700,00 mm	817,00 mm	4085,00 mm	899,40 mm		80,30 mm	929,80 €	GS 6ST 4700 Go	
5200,00 mm	917,00 mm	4585,00 mm	999,40 mm		80,30 mm	956,60 €	GS 6ST 5200 Go	
5700,00 mm	1017,00 mm	5085,00 mm	1099,40 mm		80,30 mm	982,00 €	GS 6ST 5700 Go	

Glas = ESG, 10mm, Kanten poliert, blank (transparent)

durchschnittlicher Preis per Meter EUR 178,00



Preise exklusive Mehrwertsteuer, gültig bis auf Widerruf

Wiener Straße 113/2.9.D ♦ A-2700 Wr. Neustadt  
Tel: 02622 26398-0 ♦ Fax DW 22  
office@edelstahl-bau.at  
www.edelstahl-bau.at



**AKTIONSPREISE**

Geländerhöhe 1 Meter

Ausgabe

Blatt

1 / 1



### Geländer mit Stangen

2 Steher		
Geländerlänge (1)	Preis	ArtNr.
1000,00 mm	144,00 €	GS 2ST 1000 StQo
1100,00 mm	151,00 €	GS 2ST 1100 StQo
1200,00 mm	157,00 €	GS 2ST 1200 StQo
1300,00 mm	158,00 €	GS 2ST 1300 StQo
1400,00 mm	163,00 €	GS 2ST 1400 StQo
1500,00 mm	165,00 €	GS 2ST 1500 StQo

3 Steher		
Geländerlänge (1)	Preis	ArtNr.
2000,00 mm	231,00 €	GS 3ST 2000 StQo
2200,00 mm	244,00 €	GS 3ST 2200 StQo
2400,00 mm	251,00 €	GS 3ST 2400 StQo
2600,00 mm	259,00 €	GS 3ST 2600 StQo
2800,00 mm	265,00 €	GS 3ST 2800 StQo
3000,00 mm	272,00 €	GS 3ST 3000 StQo

4 Steher		
Geländerlänge (1)	Preis	ArtNr.
3000,00 mm	319,00 €	GS 4ST 3000 StQo
3300,00 mm	333,00 €	GS 4ST 3300 StQo
3600,00 mm	347,00 €	GS 4ST 3600 StQo
3900,00 mm	359,00 €	GS 4ST 3900 StQo
4200,00 mm	373,00 €	GS 4ST 4200 StQo

5 Steher		
Geländerlänge (1)	Preis	ArtNr.
4000,00 mm		GS 5ST 4000 StQo
4400,00 mm		GS 5ST 4400 StQo
4800,00 mm		GS 5ST 4800 StQo
5200,00 mm		GS 5ST 5200 StQo
5600,00 mm		GS 5ST 5600 StQo

durchschnittlicher Preis per Meter EUR 65,00

### Geländer mit Seilen

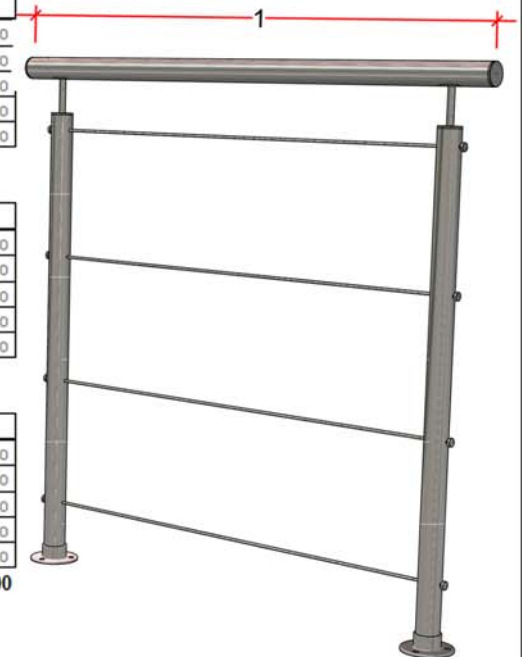
2 Steher		
Geländerlänge (1)	Preis	ArtNr.
1000,00 mm	245,00 €	GS 2ST 1000 So
1100,00 mm	258,60 €	GS 2ST 1100 So
1200,00 mm	259,70 €	GS 2ST 1200 So
1300,00 mm	260,70 €	GS 2ST 1300 So
1400,00 mm	261,80 €	GS 2ST 1400 So

3 Steher		
Geländerlänge (1)	Preis	ArtNr.
2000,00 mm	320,60 €	GS 3ST 2000 So
2200,00 mm	322,70 €	GS 3ST 2200 So
2400,00 mm	325,90 €	GS 3ST 2400 So
2600,00 mm	351,10 €	GS 3ST 2600 So
2800,00 mm	354,30 €	GS 3ST 2800 So

4 Steher		
Geländerlänge (1)	Preis	ArtNr.
3000,00 mm	409,80 €	GS 4ST 3000 So
3300,00 mm	416,30 €	GS 4ST 3300 So
3600,00 mm	417,30 €	GS 4ST 3600 So
3900,00 mm	420,50 €	GS 4ST 3900 So
4200,00 mm	423,70 €	GS 4ST 4200 So

5 Steher		
Geländerlänge (1)	Preis	ArtNr.
4000,00 mm	476,00 €	GS 5ST 4000 So
4400,00 mm	478,30 €	GS 5ST 4400 So
4800,00 mm	483,60 €	GS 5ST 4800 So
5200,00 mm	511,90 €	GS 5ST 5200 So
5600,00 mm	516,20 €	GS 5ST 5600 So

durchschnittlicher Preis per Meter EUR 126,00



Preise exklusive Mehrwertsteuer, gültig bis auf Widerruf

Wiener Straße 113/2.9.D • A-2700 Wr. Neustadt  
Tel: 02622 26398-0 • Fax DW 22  
office@edelstahl-bau.at  
www.edelstahl-bau.at

**Springer**  
Edelstahl-Verarbeitung

**AKTIONSPREISE**

Geländerhöhe 1 Meter

Ausgabe

Blatt

1 / 1



## Geländer mit vertikalen Stangen

Geländerlänge (1)	2 Steher	
	Preis	ArtNr.
1000,00 mm	290,00 €	GS 2ST 1000 StQov
1100,00 mm	301,60 €	GS 2ST 1100 StQov
1200,00 mm	309,70 €	GS 2ST 1200 StQov
1300,00 mm	317,60 €	GS 2ST 1300 StQov
1400,00 mm	323,50 €	GS 2ST 1400 StQov
1500,00 mm	332,20 €	GS 2ST 1500 StQov

Geländerlänge (1)	3 Steher	
	Preis	ArtNr.
2000,00 mm	488,00 €	GS 3ST 2000 StQov
2200,00 mm	506,60 €	GS 3ST 2200 StQov
2400,00 mm	524,10 €	GS 3ST 2400 StQov
2600,00 mm	542,90 €	GS 3ST 2600 StQov
2800,00 mm	560,10 €	GS 3ST 2800 StQov
3000,00 mm	573,30 €	GS 3ST 3000 StQov

Geländerlänge (1)	4 Steher	
	Preis	ArtNr.
3000,00 mm	692,30 €	GS 4ST 3000 StQov
3300,00 mm	720,20 €	GS 4ST 3300 StQov
3600,00 mm	741,90 €	GS 4ST 3600 StQov
3900,00 mm	768,30 €	GS 4ST 3900 StQov
4200,00 mm	791,10 €	GS 4ST 4200 StQov

Geländerlänge (1)	5 Steher	
	Preis	ArtNr.
4000,00 mm	889,10 €	GS 5ST 4000 StQov
4400,00 mm	921,00 €	GS 5ST 4400 StQov
4800,00 mm	952,90 €	GS 5ST 4800 StQov
5200,00 mm	987,50 €	GS 5ST 5200 StQov

durchschnittlicher Preis per Meter EUR 213,00

Preise exklusive Mehrwertsteuer, gültig bis auf Widerruf

Wiener Straße 113/2.9.D ♦ A-2700 Wr. Neustadt  
 Tel: 02622 26398-0 ♦ Fax DW 22  
 office@edelstahl-bau.at  
 www.edelstahl-bau.at

**Springer**  
 Edelstahl-Verarbeitung

**AKTIONSPREISE**

Geländerhöhe 1 Meter

Ausgabe

Blatt

1 / 1



## Handläufe aus Edelstahl

Länge gesamt	Anzahl Träger	Preis	ArtNr.
1000,00 mm	2 Stk	79,70 €	H42 1000g0111
1100,00 mm	2 Stk	85,30 €	H42 1100g0111
1200,00 mm	2 Stk	87,50 €	H42 1200g0111
1300,00 mm	2 Stk	89,60 €	H42 1300g0111
1400,00 mm	2 Stk	91,70 €	H42 1400g0111
1500,00 mm	2 Stk	93,90 €	H42 1500g0111
1600,00 mm	3 Stk	124,70 €	H42 1600g0111
1700,00 mm	3 Stk	126,50 €	H42 1700g0111
1800,00 mm	3 Stk	128,30 €	H42 1800g0111
1900,00 mm	3 Stk	130,00 €	H42 1900g0111
2000,00 mm	3 Stk	133,60 €	H42 2000g0111
2100,00 mm	3 Stk	137,20 €	H42 2100g0111
2200,00 mm	3 Stk	140,80 €	H42 2200g0111
2300,00 mm	3 Stk	144,60 €	H42 2300g0111
2500,00 mm	3 Stk	146,10 €	H42 2500g0111
2700,00 mm	3 Stk	149,70 €	H42 2700g0111
2900,00 mm	3 Stk	155,00 €	H42 2900g0111

mit Träger ArtNr. 13.0111.042.12  
 Rohrdurchmesser 42,4 mm



13.0111.042.12

Preise exklusive Mehrwertsteuer, gültig bis auf Widerruf

Wiener Straße 113/2.9.D • A-2700 Wr. Neustadt  
 Tel: 02622 26398-0 • Fax DW 22  
 office@edelstahl-bau.at  
 www.edelstahl-bau.at

**Springer**  
 Edelstahl-Verarbeitung

**AKTIONSPREISE**

jede Länge möglich !!!

Ausgabe

Blatt

1 / 1