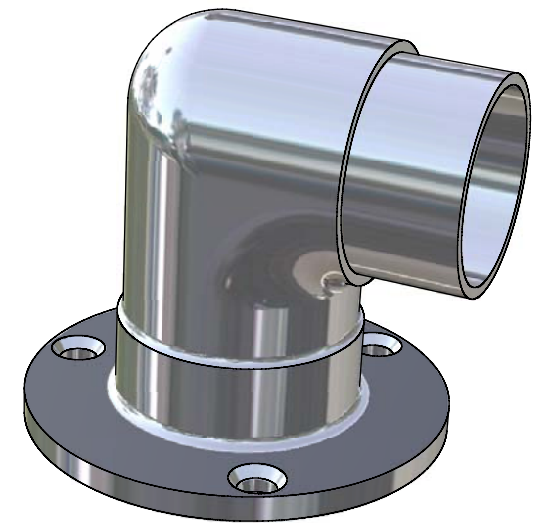
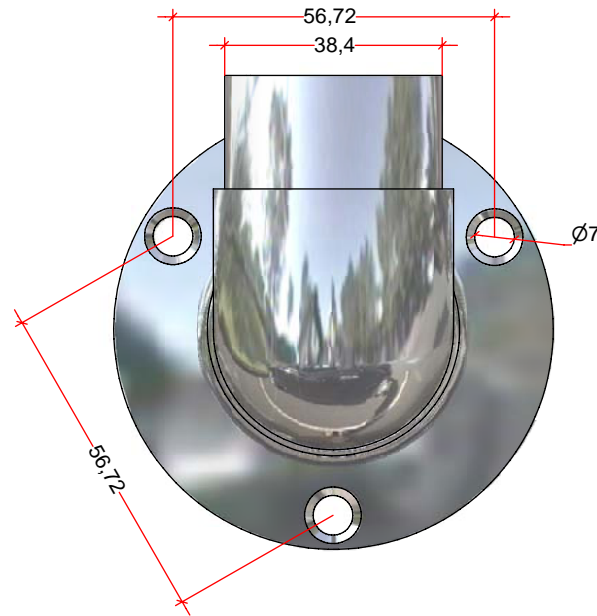
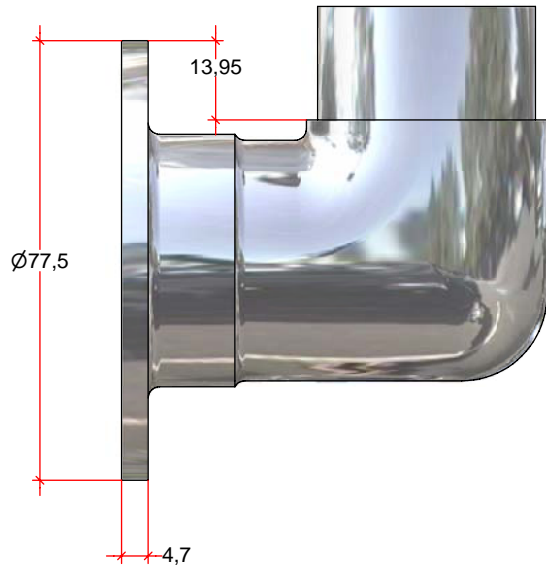



Stückliste					
OBJEKT	BAUTEILNUMMER	STK	BEZEICHNUNG	ZULIEFERER	BESTELLT / GELIEFERT
1	72368				



Konstruiert von Federmann Komm. eingeben	Kontrolliert von	Genehmigt von - Datum	Datum 24.10.2007	
		72368	Ausgabe	Blatt 1 / 1